



# SC e SM

MANDRINI CALIBRATORI E BISELLATORI  
CALIBRATING AND BEVELLING SPINDLES



MADE IN  
ITALY



Da oltre cinquant'anni SACCARDO progetta e costruisce motori ed elettromandriani per la lavorazione di diversi materiali tra cui pietra naturale, legno, vetro, ceramica, polimeri e metalli leggeri: non solo prodotti standard ma anche studio e realizzazione di soluzioni custom a supporto delle specifiche necessità del cliente.

For more than fifty years, SACCARDO has been engineering and making motors and electro-spindles for the processing of different materials, including natural stone, wood, glass, ceramic, light-polymers and light-metals: not only standard products, but also custom solutions to meet the client's specific needs.

Seit mehr als fünfzig Jahren konstruiert und baut SACCARDO Motoren und Motorspindeln für die Bearbeitung diverser Werkstoffe, darunter Naturstein, Holz, Glas, Keramik, Polymere und Leichtmetalle. Dabei werden nicht nur Standardprodukte angeboten, sondern auch die Ausarbeitung und Umsetzung individueller Lösungen, die den besonderen Anforderungen des einzelnen Kunden gerecht werden.

Desde hace más de cincuenta años, SACCARDO proyecta y construye motores y electromandriles para la elaboración de diferentes materiales como piedra natural, madera, vidrio, cerámica, polímeros y metales livianos. Su producción no es limitada a productos estándar, sino que incluye el estudio y la realización de soluciones personalizadas para responder a las necesidades específicas de cada cliente.

**INNOVAZIONE.** Persone, mezzi e risorse vengono dedicate allo studio continuo di soluzioni che presentino novità tecnologiche da utilizzare per migliorare i propri prodotti, per crearne di nuovi e per ottimizzare tutti i processi aziendali.

**COINVOLGIMENTO E CREATIVITÀ.** Grazie a nuovi processi produttivi, controlli di qualità, uno staff tecnico altamente specializzato e costantemente aggiornato, Saccardo ha introdotto il nuovo concetto del "Design della User Experience del Co-design". Questo si traduce in un forte coinvolgimento di tutto lo staff operativo assieme ai propri clienti che diventano veri e propri Partner della Società Saccardo, capaci di dar vita a prodotti pensati rispettando le caratteristiche tecniche definite, le esigenze di tempestività e di puntualità richieste.

**ASSISTENZA.** Capillarità e rapidità di risposta in grado di soddisfare le diverse necessità di postvendita tramite un comparto tecnico dedicato e lo sviluppo di partnership con service point autorizzati.

**INNOVATION.** People, assets, and resources are dedicated to the continuous study of new solutions to achieve technological innovations, allowing to enhance the products and creating new ones, at the same time optimizing all the company processes.

**ENGAGEMENT AND CREATIVITY.** Thanks to the new production processes, quality control, highly specialized and constantly updating technical staff, Saccardo has introduced the concept of Co-design or "Design from the User Experience". This means a strong involvement of all the staff with the company's customers: they become true Saccardo's Partner, able to blow life into products conceived in keeping with the set technical specifications, according to the prefixed timetables and delivered on time as requested.

**ASSISTANCE.** Extensive and fast responses, able to catch the post-sales various needs thanks to a dedicated technical department and the developments of partnerships with Authorized Service Point.





## IMAGING, WRITING AND SHARING THE FUTURE

This is the SACCARDO's new campaign slogan

## DIE ZUKUNFT DENKEN, SCHREIBEN UND TEILEN

So der Slogan der neuen Kampagne von SACCARDO

## IMAGINAR, ESCRIBIR Y COMPARTIR EL FUTURO

Este es el eslogan de la nueva campaña de SACCARDO

# IMMAGINARE, SCRIVERE E CONDIVIDERE IL FUTURO

Ecco lo slogan della nuova campagna SACCARDO



**INNOVATION.** Personen, Hilfsmittel und Ressourcen werden für die fortlaufende Entwicklung von Lösungen in Form neuer Technologien eingesetzt, die genutzt werden, um vorhandene Eigenprodukte zu verbessern, neue Produkte zu schaffen und sämtliche Betriebsprozesse zu optimieren.

**BETEILIGUNG UND KREATIVITÄT.** Mit neuen Fertigungsprozessen, Qualitätskontrollen und hoch spezialisierten, sich ständig weiterbildenden technischen Mitarbeitern hat Saccardo das neue Konzept „Design der User Experience des Co-Design“ eingeführt. Dieses Konzept schlägt sich in einer starken Einbindung des gesamten Betriebspersonals und der Kunden nieder, die regelrechte Partner der Firma Saccardo werden und es ermöglichen, entwickelte Produkte mit Leben zu erfüllen, vorgegebene technische Eigenschaften sowie Anforderungen in Bezug auf Lieferfristen und Liefertreue einzuhalten.

**BETREUUNG.** Die Erreichbarkeit vor Ort und rasche Ansprechzeiten werden den verschiedenen Anforderungen nach der Auslieferung des Produktes an den Kunden gerecht. Dafür sorgen eine eigene technische Abteilung und die Kooperation mit autorisierten Servicestellen.

**INNOVACIÓN.** La empresa emplea personal y recursos dedicados al estudio continuo de soluciones que incluyan novedades tecnológicas con el fin de mejorar los productos, crear nuevos productos y optimizar todos los procesos empresariales.

**PARTICIPACIÓN Y CREATIVIDAD.** A través de nuevos procesos de producción, controles de calidad y un equipo técnico altamente especializado y constantemente actualizado, Saccardo ha introducido el nuevo concepto de “participación del usuario en el proceso de desarrollo de un proyecto, es decir, el Co-diseño”. Esto se traduce en una fuerte interacción directa de todo el equipo operativo junto con los clientes, que devienen verdaderos colaboradores de la empresa Saccardo, capaces de dar vida a productos concebidos según las características técnicas definidas y en cumplimiento de los requisitos de inmediatez y puntualidad requerida.

**ASISTENCIA.** Capilaridad y rapidez en la respuesta, capaz de satisfacer las más variadas necesidades de el post-venta, a través de un departamento técnico dedicado y de la colaboración con puntos de servicio autorizados en el extranjero.

# Mandrini calibratori e bisellatori

Calibrating and bevelling spindles

Kalibrieren und Anfasen von Spindeln

Husillos de calibración y achaflanado



## Carcassa in lega di alluminio anodizzata

Frame made of anodized aluminium alloy

Gehäuse aus eloxierter Aluminiumlegierung

Carcasa en aleación de aluminio anodizado



## Flangia anteriore in acciaio inox

Anterior flange inox

Vorderflansch aus Edelstahl

Brida delantera de acero inoxidable



## Albero scorrevole forato per passaggio acqua interno

Hollow sliding shaft for internal water passage

Hohlschiebewelle für internen Wasserdurchgang

Eje deslizante agujerado para paso de agua interno

SC SM



SC

### Regolazione manuale ventesimale

Manual twentieth adjustment

Manuelle zwanzigste Einstellung

Regulación manual ventesimal

SM

### Regolazione pneumatica con cilindri magnetici

Pneumatic adjustment with magnetic cylinders

Pneumatische Einstellung mit Magnetzylindern

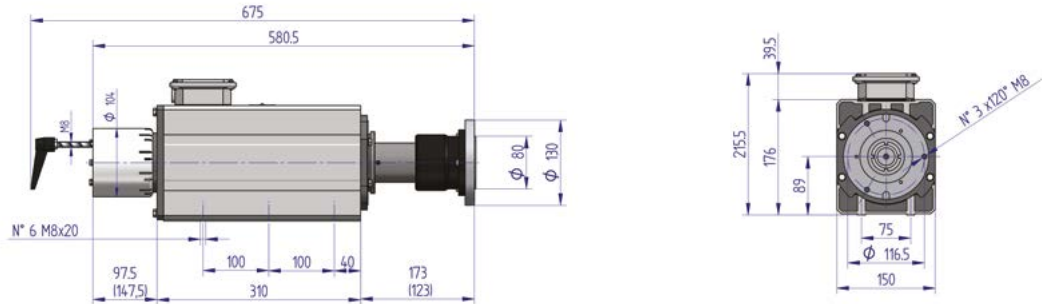
Regulación neumática con cilindros magnéticos

# Caratteristiche dimensionali e di accoppiamento

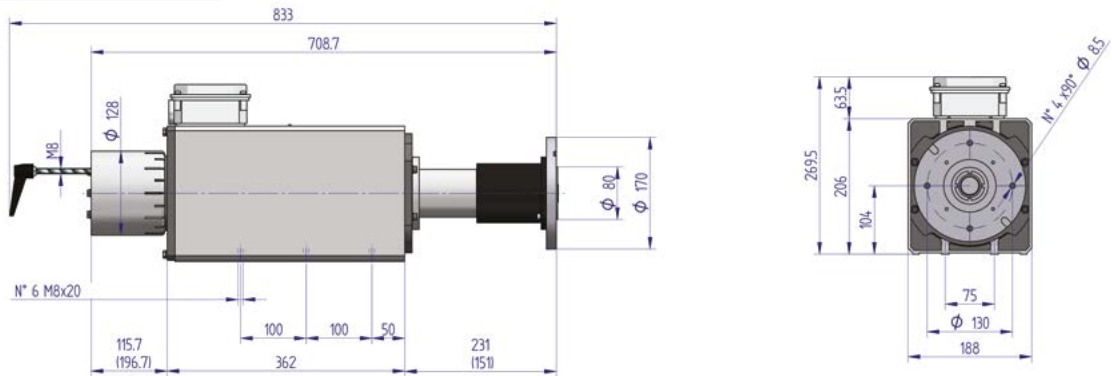
Overall and fitting dimensions / Mass- und Kupplungseigenschaften / Características dimensionales y de acoplaje

SC

02



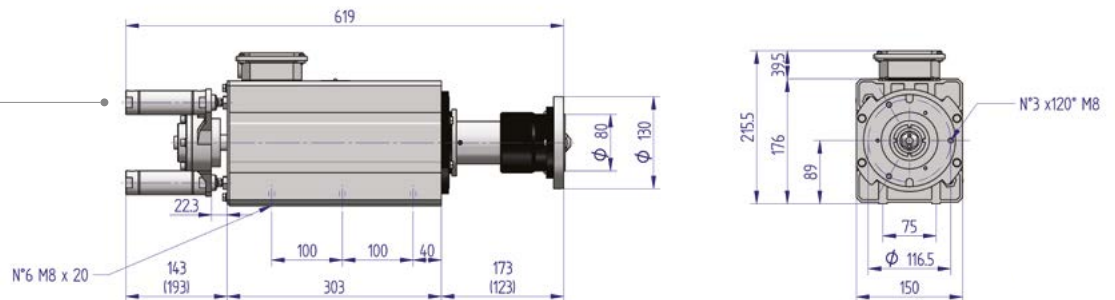
12



SM

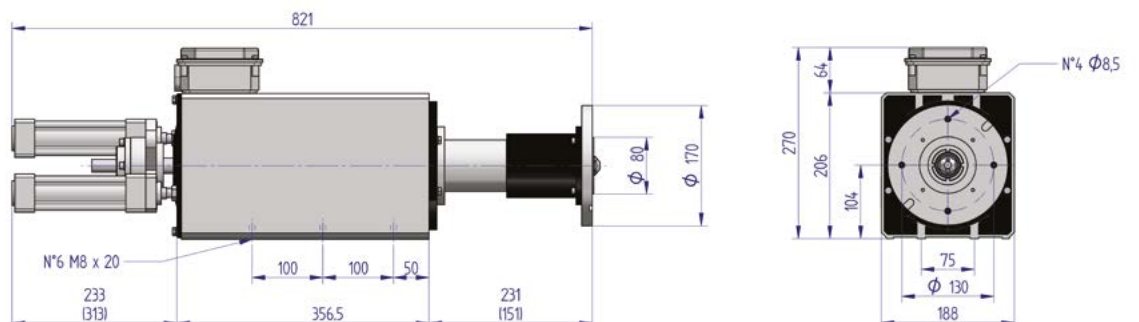
02

$\phi 32$  mm  
 Corsa 50 mm  
 Stroke 50 mm  
 Auswurfhub 50 mm  
 Carrera 50 mm



12

$\phi 40$  mm  
 Corsa 80 mm  
 Stroke 80 mm  
 Auswurfhub 80 mm  
 Carrera 80 mm



# 400 V / 50 Hz Dati nominali

Rated data / Nenndaten / Datos nominales

Grandezza Size Größe Grandeza	Servizio S1 100%				Servizio S6 60%				(kg)
	Pn		In	n nom	Pn		In	n nom	
	(kW)	(CV)	(A)	(rpm)	(kW)	(CV)	(A)	(rpm)	
02 B/2	2,3	3,2	5,3	2.820	2,8	3,9	6,2	2.800	32
02 A/2	2,9	4	6,5	2.820	3,5	4,8	7,5	2.780	34
02 C/2	3,7	5	7,8	2.800	4,4	6	9,2	2.760	35
02 D/4	1,5	2	4,1	1.390	1,7	2,4	4,4	1.370	30
02 C/4	2,2	3	5,5	1.390	2,6	3,6	6,2	1.360	34
02 E/4	2,9	4	6,5	1.380	3,5	4,8	7,9	1.340	37
02 E/4-2	1,5/1,8	2/2,5	3,7/4,7	1.360/2.870	1,7/2,2	2,4/3	4/5,2	1.340/2.840	33
02 F/4-2	2,2/2,6	3/3,5	5,2/7,3	1.390/2.890	2,6/3	3,5/4,1	5,9/9,5	1.360/2.880	37
12 A/2	4,8	6,5	12,5	2.920	5,9	8	14	2.900	60
12 B/4	3,7	5	8	1.420	4,4	6	9,2	1.400	58
12 D/4-2	3/3,7	4,1/5,0	6,5/12	1.410/2.880	3,5/4,4	4,8/6	7,5/15	1.380/2.840	58

## Altre caratteristiche elettriche disponibili su richiesta

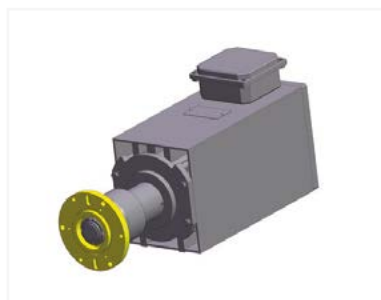
More electrical details are available on demand

Weitere elektrische Eigenschaften auf Anfrage

Diferentes características eléctricas disponibles según necesidad

## Personalizzazioni SC e SM

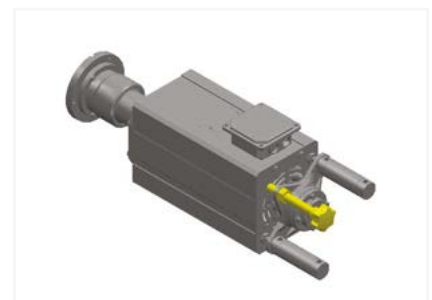
Optional / Sonderausstattung / Personalización



**Plattorello speciale**  
Customized frontal flange  
Spezialschleifteller  
Platillo especial



**Regolatore con pomelli**  
Regulator with knobs  
Regler mit Kugelgriffen  
Regulador con pomos



**Fermo meccanico**  
Mechanical stop  
Mechanischer Feststeller  
Tope mecánico



**Incremento della velocità**  
Increase of speed  
Geschwindigkeit erhöhen  
Aumento de velocidad

# Accessori

## Accessories / Zubehör / Accesorios

**Su richiesta possiamo fornire il giunto rotante in abbinamento al motore ma è comunque possibile l'utilizzo di qualsiasi tipo di giunto che abbia l'attacco 1/4" GAS destro.**

Upon request, we can supply the rotary joint in conjunction with the motor, but it is still possible to use any type of joint that has the 1/4" GAS right connection.

Auf Anfrage können wir das Drehgelenk in Verbindung mit dem Motor liefern, es ist jedoch weiterhin möglich, jeden Gelenktyp mit dem richtigen 1/4" GAS-Anschluss zu verwenden.

A pedido, podemos suministrar la junta rotativa junto con el motor, pero es posible usar cualquier tipo de junta que tenga la conexión correcta de 1/4" GAS derecho.

# Velocità massima

## Maximum rotation speed / Maximale Geschwindigkeit / Velocidad máxima

**La massima velocità raggiungibile con l'impiego di variatori di frequenza è di 3.600 rpm.**

The maximum rotation speed that can be reached using a frequency variators is 3,600 rpm.

Die maximale Geschwindigkeit, die mit Frequenzumformern erreicht werden kann, beträgt 3.600 rpm.

La velocidad máxima que se puede alcanzar con el uso de variadores de frecuencia es 3.600 rpm.

# Tipo di servizio

## Service type / Betriebsart / Tipo de servicio

**S1 (Servizio continuo): Funzionamento a carico costante e di durata utile a raggiungere l'equilibrio termico.**

**S6 (Servizio ininterrotto periodico): Funzionamento composto da una serie di cicli identici ognuno dei quali comprendente un periodo di funzionamento a carico costante e un periodo di funzionamento a vuoto. Non vi sono periodi di riposo. Il periodo di lavoro non permette il raggiungimento dell'equilibrio termico.**

S1 (Continuous service): Operation under a constant load with a duty cycle which allows to reach the thermal balance.

S6 (Uninterrupted periodical service): Operation including a series of identical cycles of them made up of a constant load operation period and a load less operation period. There are not resting periods. The processing period does not allow the thermal balance to be reached.

S1 (Dauerbetrieb): Betrieb mit gleich bleibender Belastung und mit einer Laufzeit, die zum Erreichen des thermischen Gleichgewichts ausreicht.

S6 (Ununterbrochener periodischer Betrieb): Dieser Betrieb besteht aus einer Reihe identischer Zyklen die alle eine Betriebszeit mit gleich bleibender Last und eine unbelastete Betriebszeit umfassen. Ruhephasen sind keine enthalten. In der Arbeitszeit wird das thermische Gleichgewicht nicht erreicht.

S1 (Servicio continuo): Funcionamiento a carga constante y con duración útil para alcanzar el equilibrio térmico.

S6 (Servicio ininterrumpido periódico): Funcionamiento compuesto por una serie de ciclos idénticos, cada uno de ellos con un período de funcionamiento de carga constante y un período de funcionamiento en vacío. No hay períodos de reposo. El período de trabajo no permite alcanzar el equilibrio térmico.

**Le caratteristiche dei prodotti inseriti nel presente catalogo sono indicative. Saccardo GCF S.r.l.u. si riserva di apportare, senza preavviso, modifiche ai componenti ove ritenuto necessario al fine di migliorare la qualità del prodotto in base alle conoscenze tecniche acquisite e all'attuale stato dell'arte.**

The product features described in the present catalogue are approximate. Saccardo GCF S.r.l.u. reserves the right to make any modifications to the components whenever deemed necessary, without prior notice, in order to enhance the product quality, based on the technical knowledge acquired and the current state of the art.

Die Eigenschaften der in diesem Katalog verzeichneten Produkte sind unverbindliche Angaben. Saccardo GCF S.r.l.u. behält sich vor, die Komponenten ohne Vorankündigung zu ändern, wenn dies für notwendig erachtet wird, um die Qualität des Produktes an die erworbenen technischen Kenntnisse und den aktuellen Stand der Technik anzupassen.

Las características de los productos incluidos en este catálogo son indicativas. Saccardo GCF S.r.l.u. se reserva el derecho de realizar, sin previo aviso, modificaciones en los componentes cuando eso se considere necesario para mejorar la calidad del producto en función de los conocimientos técnico adquiridos y al estado actual del arte.



**Saccardo GCF S.r.l.u.**  
Via Lago di Costanza, 67/69  
36015 Schio (VI) - Italy  
T. +39 0445 540542 - F. +39 0445 540538  
P.I. / VAT Code IT00899480248  
[www.saccardo.it](http://www.saccardo.it) - [info@saccardo.it](mailto:info@saccardo.it)

