



M A D E I N I T A L Y

SBE.M

**ELETTROMANDRINI
TAGLIO E FRESA
RAFFREDDAMENTO AD ARIA**

**ELECTRO-SPINDLES
FOR CUTTING AND MILLING
AIR COOLING**

Elettromandrini a ingombro ridotto per il taglio e la fresatura dotati di flange portadisco, attacco utensile 1/2" GAS, passaggio acqua e sede per il giunto rotante.

Low shapes electro-spindles for cutting and milling with blade-holding flanges, 1/2" GAS tool connection, water passage and seat for rotary joint.



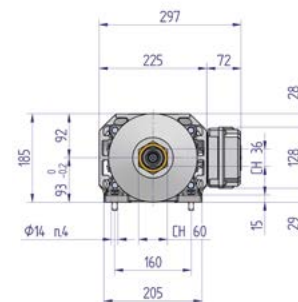
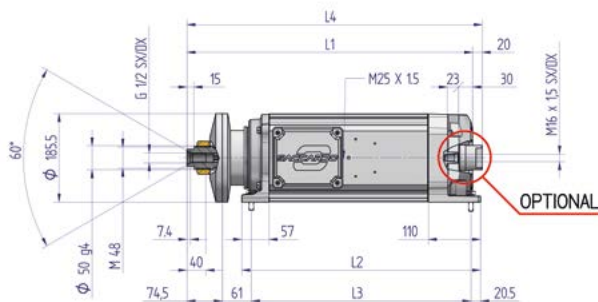
Raffreddamento ad aria
Air cooling



CARATTERISTICHE DIMENSIONALI E DI ACCOPPIAMENTO OVERALL AND FITTING DIMENSIONS

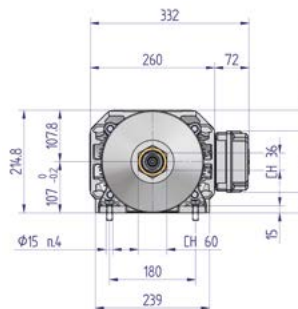
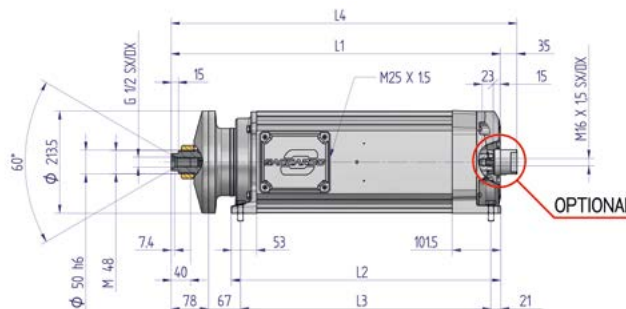
93

	L1	L2	L3	L4
M	599	501	460	619
L	639	541	500	659



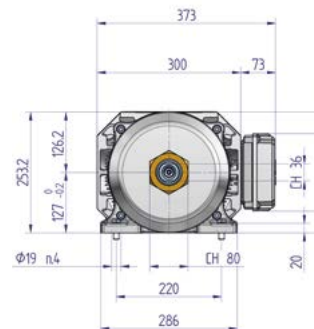
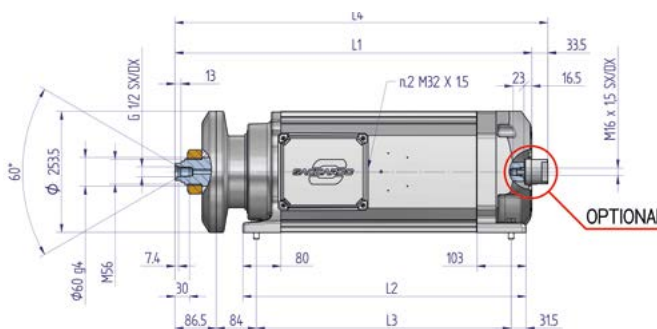
107

	L1	L2	L3	L4
C	642	517	477	676
M	690	565	525	724
L	790	665	625	824



127

	L1	L2	L3	L4
C	691	537	477	725
M	748	594	534	782
L	868	714	654	902



400 V / 50 Hz DATI NOMINALI / RATED DATA

Tipo Type	Taglia Size	Servizio / Duty S1 100%				Servizio / Duty S6 60%				Velocità massima Maximum speed	Peso Weight
		Pn		In		Pn		In			
		(kW)	(CV)	(A)	(rpm)	(kW)	(CV)	(A)	(rpm)		
93 B/2	M	8	10,9	17	2.880	9,5	12,8	20,3	2.860	6.000	69
93 C/2	L	10	13,6	21,2	2.890	11,8	16	25	2.870	6.000	65
107 B/2	C	13,2	18	25	2.880	15,9	21,6	30,5	2.865	6.000	70
107 D/2	M	18	24,5	33,8	2.890	21,2	28,5	39,3	2.870	6.000	95
107 LA/2	L	22	30	41,6	2.900	26,5	36	49,2	2.870	6.000	103
93 A/4	M	4,7	6,5	10,6	1.420	5,5	7,5	12,4	1.400	6.000	41
93 BB/4	M	6,3	8,6	13,7	1.425	7,5	10	16,5	1.405	6.000	56
93 C/4	L	9	12,2	19	1.425	11	15	23,5	1.405	6.000	63
93 D/4	L	10	13,6	21,2	1.425	11,8	16	25	1.405	6.000	71
107 C/4	C	11	15,2	24,2	1.430	13	17,5	28,5	1.410	6.000	88
107 E/4	M	14,6	20	30	1.430	16,5	22,5	36,8	1.420	6.000	102
107 LB/4	L	20	27,5	43	1.435	23,5	32	48,5	1.420	6.000	129
127 D/4	M	24	33	53	1.455	29,5	40	61,5	1.430	6.000	148
127 LA/4	L	30	40	67	1.455	37,5	51	78	1.430	6.000	169
127 LA/6	L	24	33	53	965	28,5	38,5	61	950	6.000	169

I valori esposti sono stati calcolati mediante simulazione numerica.
The values shown have been calculated by numerical simulation.

CARATTERISTICHE TECNICHE GENERALI

TECHNICAL GENERAL DETAILS



DESIGN unico e moderno “Made in Italy”
Unique and modern “Made in Italy” DESIGN



DISSIPAZIONE maggiore del calore mediante il convogliamento uniforme dell'aria
Greater heat DISSIPATION through the uniform conveyance of air



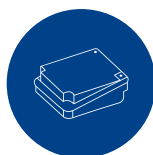
LEGGEREZZA grazie a carcassa e scudi realizzati in una speciale lega di alluminio
LIGHTNESS thanks to special aluminium alloy casing and shields



Upgrade del grado di protezione a IP66
Upgrade to the IP66 degree of Protection



Inserto “EASYSPIIN”, su taglie 93 e 107, che permette l'uso di utensili con entrambe le filettature
“EASYSPIIN” insert, on size 93 and 107, that allows the use of tools with both the threads on the same shaft and easier maintenance





8 POSIZIONI della morsettiera disponibili
8 terminal box POSITIONS available



Sistema di isolamento in CLASSE H
Insulation system in H CLASS

DIMENSIONI RACCOMANDATE DEGLI UTENSILI E NUMERO DI GIRI CONSIGLIATO

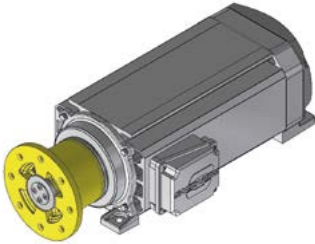

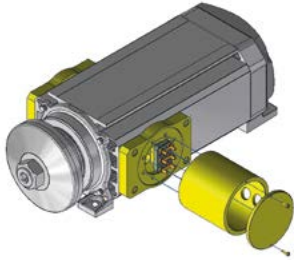
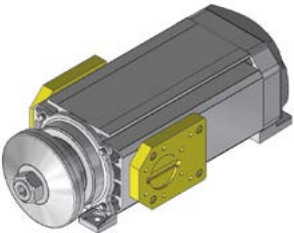
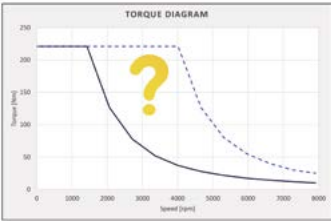
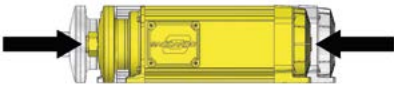
TOOLS RECOMMENDED DIMENSIONS AND SUGGESTED ROTATIONS PER MINUTE

			Marmi Marbles [40/50 m/s]	Arenarie Sandstones [55/65 m/s]	Graniti Duri Hard granites [25/30 m/s]	Graniti Teneri Soft granites [32/40 m/s]
	[ø mm]	[ø mm]				
93	185,5	600	1.300/1.600	1.750/2.050	800/950	1.000/1.300
107	213,5	750	1.000/1.300	1.400/1.650	640/750	815/1.000
127	253,5	900	850/1.050	1.150/1.400	530/640	680/850



Si raccomanda l'impiego di carter di protezione adeguati.
Adequate protection guards are strongly recommended.

PERSONALIZZAZIONI OPTIONAL

		
<p>Flange portautensili a disegno Customized tool-holding flanges</p>	<p>"Easyspin" a disegno Customized "Easyspin"</p>	<p>Mozzo laterale Lateral hub</p>
		
<p>Predisposizione per piastre laterali Lateral plates predisposition</p>	<p>Potenze e/o coppie Power and/or torques</p>	<p>Dimensioni ridotte Reduced size</p>



A richiesta: esecuzioni particolari su disegno e specifiche tecniche del cliente, assistenza nella progettazione con sviluppo di disegni 2D e 3D.

Availability of: custom made executions over customer's drawing and technical details, assisted design with 2D and 3D drawing development.

Le caratteristiche dei prodotti inseriti nel presente catalogo sono indicative. Saccardo GCF S.r.l.u. si riserva di apportare, senza preavviso, modifiche ai componenti ove ritenuto necessario al fine di migliorare la qualità del prodotto in base alle conoscenze tecniche acquisite e all'attuale stato dell'arte.

The product features described in the present catalogue are approximated. Saccardo GCF S.r.l.u. reserves the right to make any modification to the components whenever deemed necessary, without prior notice, in order to enhance the product quality, based on the technical knowledge acquired and the current state of the art.

Saccardo GCF S.r.l.u.

Via Lago di Costanza, 67/69

36015 Schio (VI) - Italy

T. +39 0445 540542 - F. +39 0445 540538

P.I. / VAT Code IT00899480248

www.saccardo.it - info@saccardo.it

