



M A D E I N I T A L Y

# SC SM

**ELETTROMANDRINI CALIBRATORI  
E BISELLATORI  
RAFFREDDAMENTO AD ARIA**

**CALIBRATING AND BEVELLING  
ELECTRO-SPINDLES  
AIR COOLING**

Elettromandrini progettati per lavorazioni di lucidatura, calibratura e bisellatura con macchine CNC e manuali.

Dotati di albero scorrevole forato per passaggio acqua interno e sede per giunto rotante 1/4" GAS destro.

Electro-spindles designed for polishing, calibrating and bevelling works with CNC and manual machines.

Equipped with sliding hollow shaft for water passage and 1/4" GAS right seat for rotary joint.



**Regolazione manuale ventesimale oppure pneumatica**  
Manual twentieth or pneumatic adjustment



**Corsa albero di 50 mm e 80 mm**  
Shaft stroke of 50 mm and 80 mm



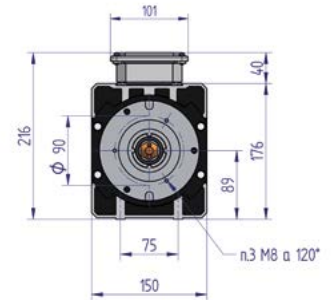
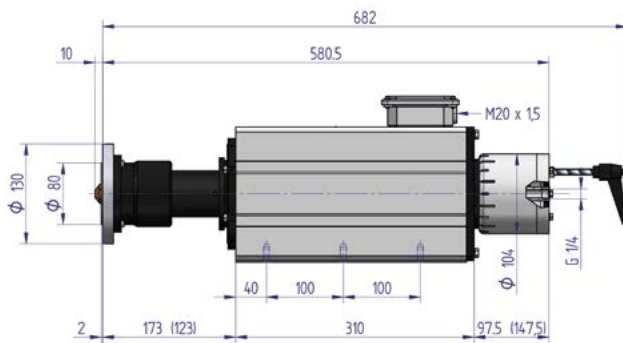
**Velocità massima raggiungibile di rpm 3.600**  
Maximum speed of 3,600 rpm



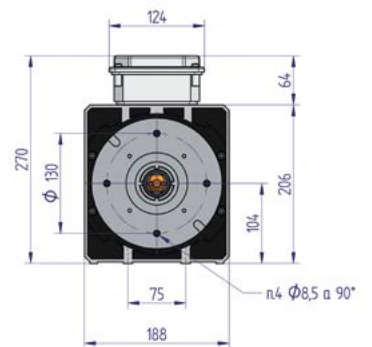
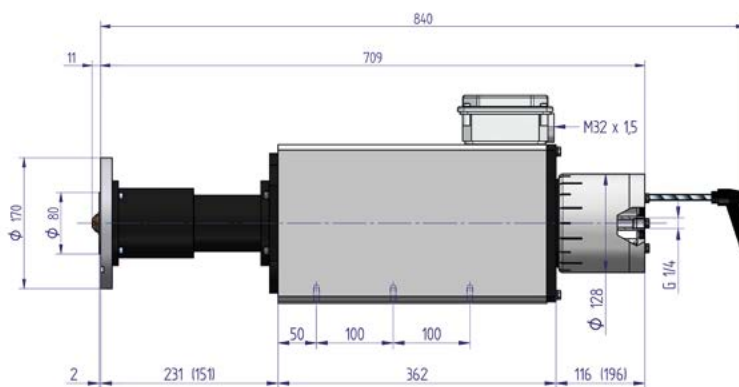
# CARATTERISTICHE DIMENSIONALI E DI ACCOPPIAMENTO OVERALL AND FITTING DIMENSIONS

SC

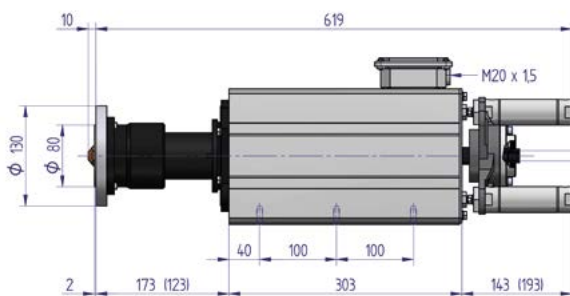
02



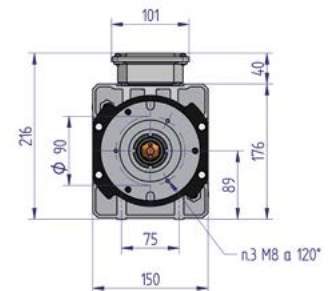
12



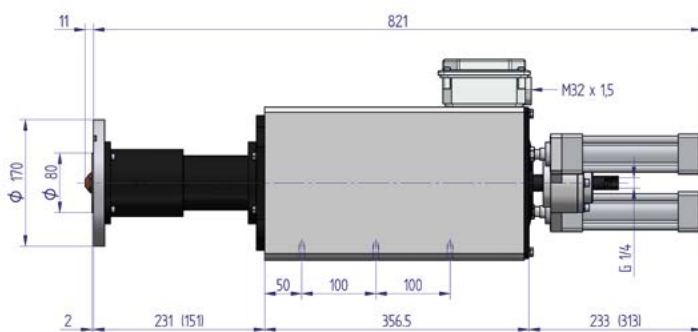
02



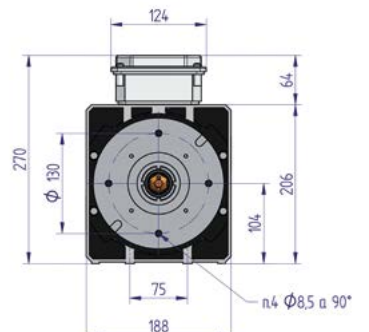
Ø 32 mm  
Corsa 50 mm  
Stroke 50 mm



12



Ø 40 mm  
Corsa 80 mm  
Stroke 80 mm



## 400 V / 50 Hz

### DATI NOMINALI / RATED DATA

Tipo Type	Servizio / Duty S1 100%				Servizio / Duty S6 60%				Peso Weight (kg)
	Pn		In		Pn		In		
	(kW)	(CV)	(A)	(rpm)	(kW)	(CV)	(A)	(rpm)	
02 B/2	2,3	3,2	5,3	2.820	2,8	3,9	6,2	2.800	32
02 A/2	2,9	4	6,5	2.820	3,5	4,8	7,5	2.780	34
02 C/2	3,7	5	7,8	2.800	4,4	6	9,2	2.760	35
02 D/4	1,5	2	4,1	1.390	1,7	2,4	4,4	1.370	30
02 C/4	2,2	3	5,5	1.390	2,6	3,6	6,2	1.360	34
02 E/4	2,9	4	6,5	1.380	3,5	4,8	7,9	1.340	37
02 E/4-2	1,5/1,8	2/2,5	3,7/4,7	1.360/2.870	1,7/2,2	2,4/3	4/5,2	1.340/2.840	33
02 F/4-2	2,2/2,6	3/3,5	5,2/7,3	1.390/2.890	2,6/3	3,5/4,1	5,9/9,5	1.360/2.880	37
12 A/2	4,8	6,5	12,5	2.920	5,9	8	14	2.900	60
12 B/4	3,7	5	8	1.420	4,4	6	9,2	1.400	58
12 D/4-2	3/3,7	4,1/5,0	6,5/12	1.410/2.880	3,5/4,4	4,8/6	7,5/15	1.380/2.840	58

I valori esposti sono stati calcolati mediante simulazione numerica.  
The values shown have been calculated by numerical simulation.

## PERSONALIZZAZIONI OPTIONAL



Le caratteristiche dei prodotti inseriti nel presente catalogo sono indicative. Saccardo GCF S.r.l.u. si riserva di apportare, senza preavviso, modifiche ai componenti ove ritenuto necessario al fine di migliorare la qualità del prodotto in base alle conoscenze tecniche acquisite e all'attuale stato dell'arte.

The product features described in the present catalogue are approximated. Saccardo GCF S.r.l.u. reserves the right to make any modification to the components whenever deemed necessary, without prior notice, in order to enhance the product quality, based on the technical knowledge acquired and the current state of the art.



**Saccardo GCF S.r.l.u.**  
Via Lago di Costanza, 67/69  
36015 Schio (VI) - Italy  
T. +39 0445 540542 - F. +39 0445 540538  
P.I. / VAT Code IT00899480248  
[www.saccardo.it](http://www.saccardo.it) - [info@saccardo.it](mailto:info@saccardo.it)

