



MADE IN ITALY

GIUNTI ROTANTI ROTARY JOINTS

ROTARSEAL

Giunto rotante a tenuta stagna pre-ingrassato a vita, che non necessita di circuito di pressurizzazione e privo di fori di drenaggio, con la possibilità di rotazione anche a secco.

A life-lasting greasing waterproof rotating joint, does not require a pressurization circuit and without drainage holes, even with the possibility of dry rotation.



ROTARSEAL HS

Giunto rotante a tenuta stagna pre-ingrassato a vita, che non necessita di circuito di pressurizzazione e privo di fori di drenaggio, con la possibilità di rotazione anche a secco.

A life-lasting greasing waterproof rotating joint, does not require a pressurization circuit and without drainage holes, even with the possibility of dry rotation.



GHOST

Giunto rotante integrato di dimensioni compatte con due livelli di tenuta e sensore interno in grado di rilevare le perdite d'acqua.

Compact integrated rotary joint with two sealing levels and internal sensor capable of detecting water leaks.



CARATTERISTICHE TECNICHE TECHNICAL FEATURES

ROTARSEAL

- Velocità a secco: **max 3.000 rpm**
- Velocità con acqua: **max 10.000 rpm**
- Dry speed: **max 3,000 rpm**
- Speed with water: **max 10,000 rpm**

ROTARSEAL HS

- Velocità a secco: **max 6.000 rpm**
- Velocità con acqua: **max 18.000 rpm**
- Dry speed: **max 6,000 rpm**
- Speed with water: **max 18,000 rpm**

GHOST

- Velocità a secco: **max 6.000 rpm**
- Velocità con acqua: **max 18.000 rpm**
- Dry speed: **max 6,000 rpm**
- Speed with water: **max 18,000 rpm**

CONDIZIONI DI ESERCIZIO

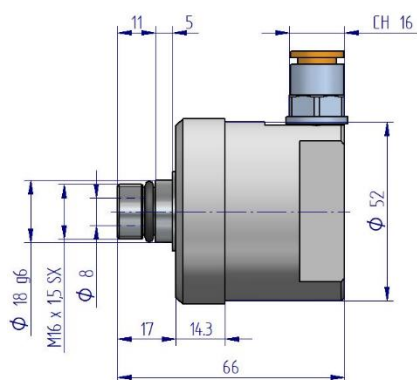
- Pressione dell'acqua: max 3 bar
- Portata dell'acqua: max 15 l/min
- Temperatura: max 100°C
- Filtraggio dell'acqua: max 60 micron

OPERATING CONDITIONS

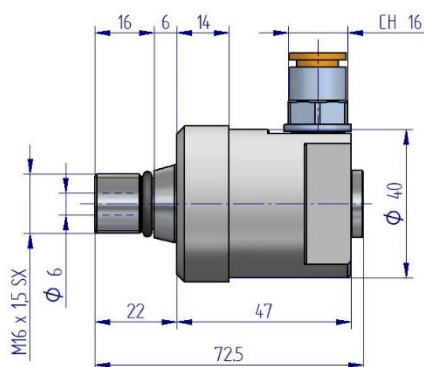
- Water pressure: max 3 bar
- Water flow rate: max 15 liters per minute
- Temperature: max 100°C
- Water filtering: max 60 micron

DIMENSIONI E CONNESSIONI DIMENSIONS AND CONNECTION

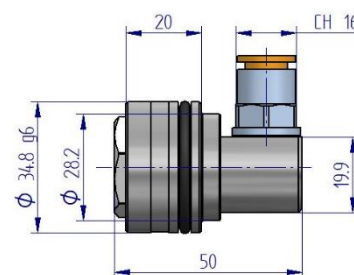
ROTARSEAL



ROTARSEAL HS



GHOST



SACCARDO GCF S.R.L.U.
Via Lago di Costanza, 67-69 36015 Schio (VI)
T +39 0445 540542 F +39 0445540538
P.I./VAT code IT00899480248
www.saccardo.it - info@saccardo.it