

REV.SBE.XS2022.02

### ISO40 DIN 69871

**Interasse piedini, 477 x 180 mm**  
Fixing size, 477 x 180 mm

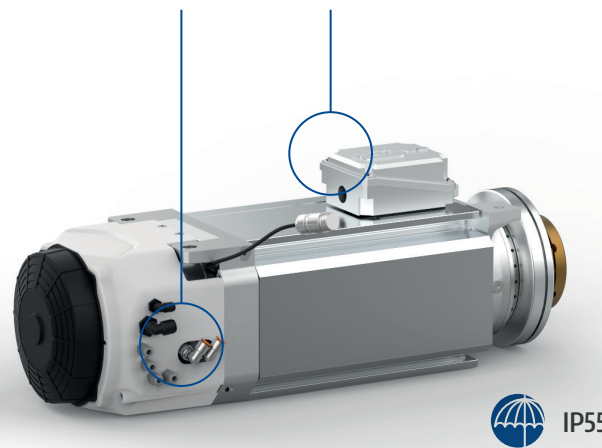
**Cambio utensile automatico con encoder TTL**  
**Connettore encoder volante**  
Pneumatic automatic tool change by TTL encoder  
In-line encoder connector

**Servoventola 24 Volt D/C**  
24 Volt D/C servo fan

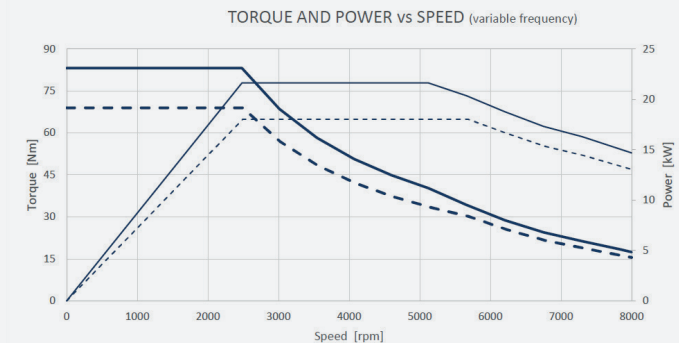
**Giunto rotante integrato "Ghost"**  
Integrated rotary joint "Ghost"

**Curva di coppia / potenza personalizzabile**  
Customizable Torque / Power diagram

Posizione morsettiera ed  
utenze su richiesta.  
Power box and connections  
position on request.



DUTY		S1	S6 - 60%
POWER	kW	18	21,6
TORQUE	Nm	69	83
VOLTAGE	V	400	400
RATED FREQUENCY	Hz	85	85
RATED SPEED	rpm	2495	2480
MAX. FREQUENCY	Hz	267	267
MAX. SPEED	rpm	8000	8000



# SBE.XS 107

[www.saccardo.it](http://www.saccardo.it)

M A D E I N I T A L Y

