



# AX

M A D E I N I T A L Y

ASSE "C"

AXE "C"

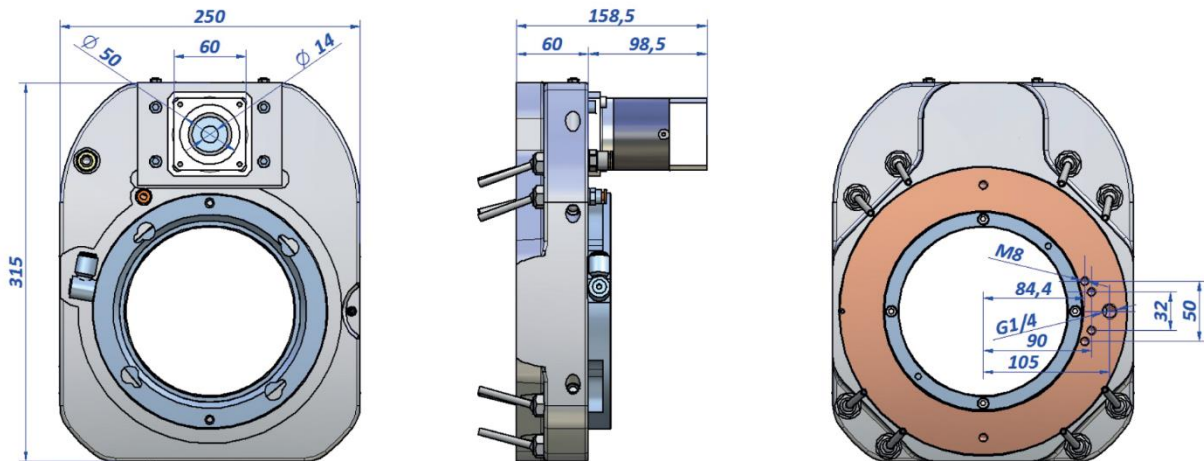
## Dispositivo per quarto asse

Fourth axis device

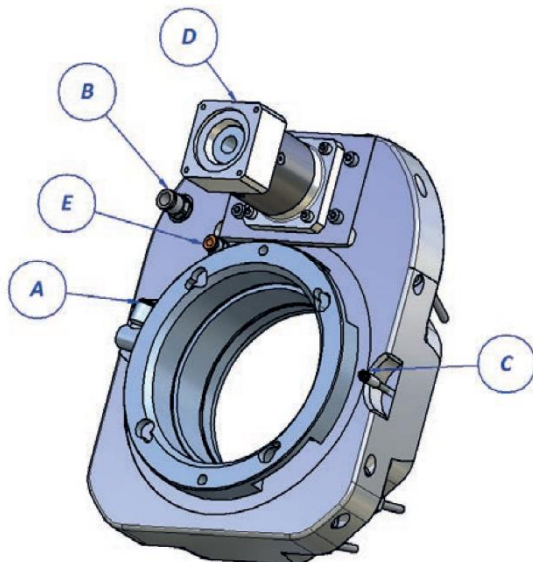
- **Rapporto di riduzione 1:128**  
1:128 reduction ratio
- **Precisione di posizionamento <5'**  
<5' Positioning accuracy
- **Ripetibilità di posizionamento <0,1 mm**  
<0,1 mm Repeatability of positioning
- **Velocità nominale di rotazione 20 rpm**  
20 rpm Nominal rotation speed
- **Velocità nominale in ingresso 2560 rpm**  
2560 rpm Nominal inlet speed



## CARATTERISTICHE DIMENSIONALI E DI ACCOPPIAMENTO OVERALL AND FITTING DIMENSIONS

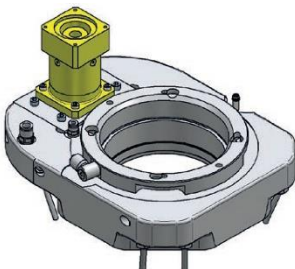


## PUNTI DI CONNESSIONE CONNECTION POINT



- A. Ingresso acqua per aggregato.  
Water inlet for aggregate.
- B. Ingresso acqua per spruzzatori fissi.  
Water inlet for fixed nozzles.
- C. Sensore di posizionamento.  
Positioning sensor.
- D. Accoppiamento motore.  
Motor coupling.
- E. Ingresso aria di pressurizzazione.  
Air inlet for pressurization.

## PERSONALIZZAZIONI OPTIONAL



**Accoppiamento al motore**  
Motor mounting



**SACCARDO GCF S.R.L.U.**  
Via Lago di Costanza, 67-69 36015 Schio (VI)  
T +39 0445 540542 F +39 0445540538  
P.I./ VAT code IT00899480248  
www.saccardo.it - info@saccardo.it