



M A D E I N I T A L Y

SE.CL

ELETTROMANDRINI ALTA VELOCITÀ
A CARTUCCIA
LAVORAZIONI CNC ASSISTITE
O CON ROBOT
RAFFREDDAMENTO A LIQUIDO

CARTRIDGED HIGH SPEED
ELECTRO-SPINDLES
ASSISTED CNC OR WITH ROBOT
PROCESSING
LIQUID COOLING

Elettromandrine ad alta velocità progettati per lavorazioni con macchine CNC oppure per il montaggio su robot. Attacco utensile ISO 40 DIN 69871.

High speed electro-spindles designed for operations with CNC machines or for assembly on robots. ISO 40 DIN 69871 tool clamping.



Cambio utensile pneumatico automatico con encoder TTL

Pneumatic automatic tool change by TTL encoder



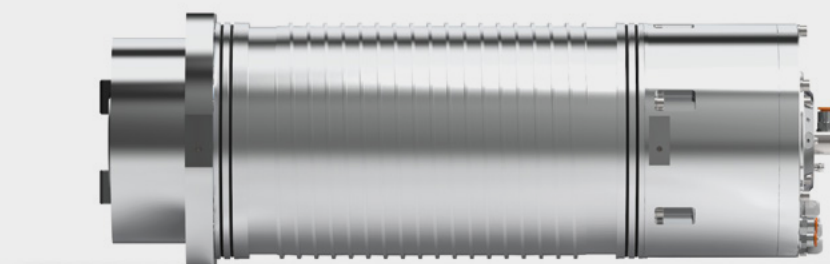
Albero forato per il passaggio dell'acqua

Hollow shaft for water passage



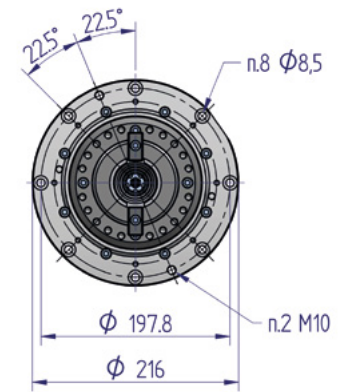
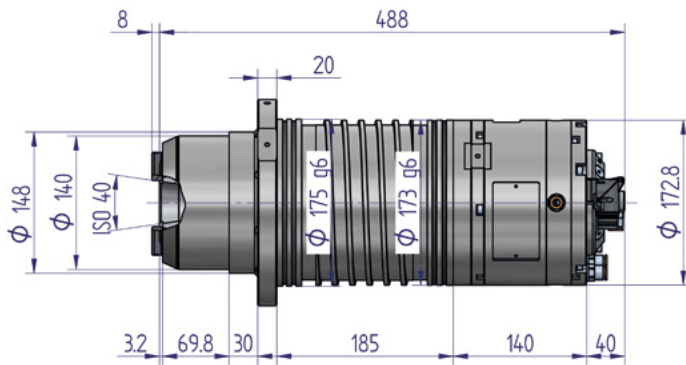
Giunto rotante integrato "Ghost"

Integrated rotary joint "Ghost"

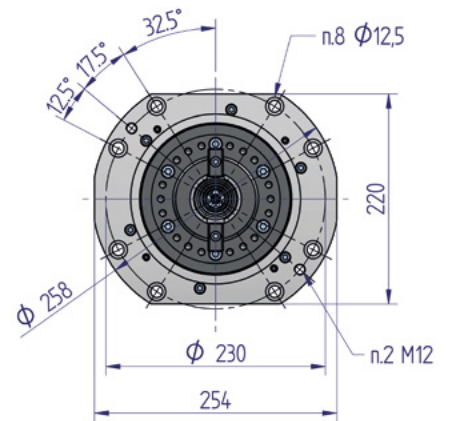
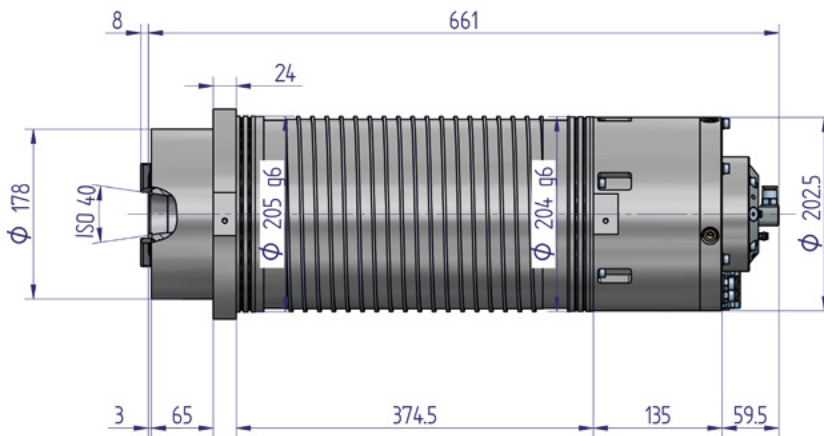


CARATTERISTICHE DIMENSIONALI E DI ACCOPPIAMENTO OVERALL AND FITTING DIMENSIONS

150 ISO 40 DIN 69871



170 ISO 40 DIN 69871

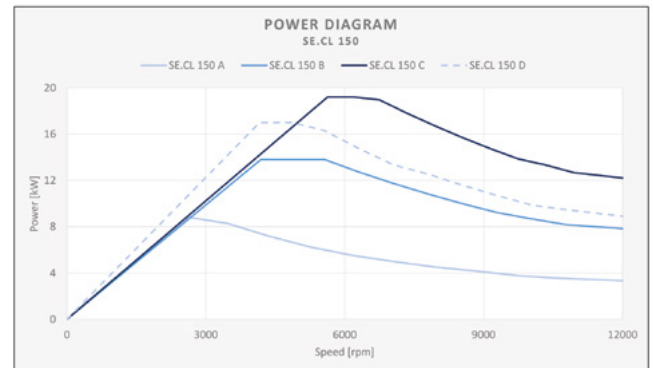
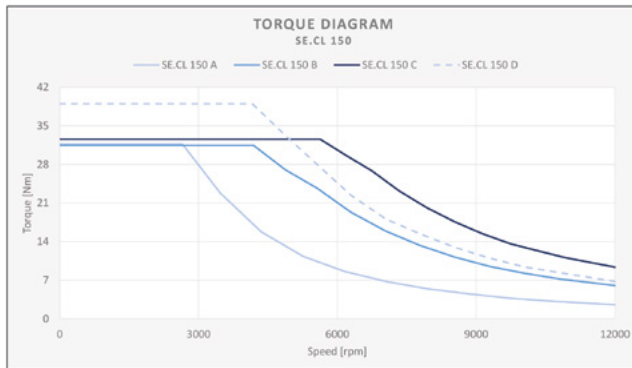


400 V DATI NOMINALI / RATED DATA

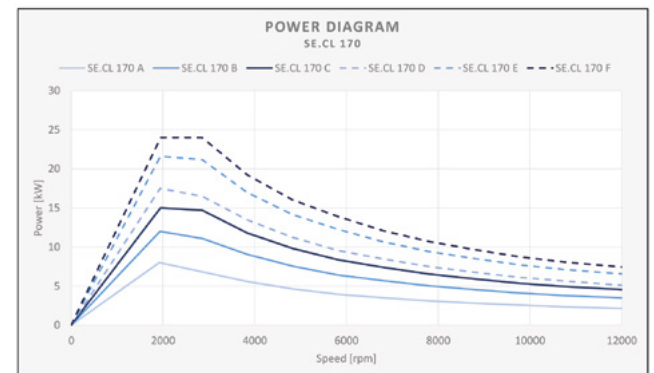
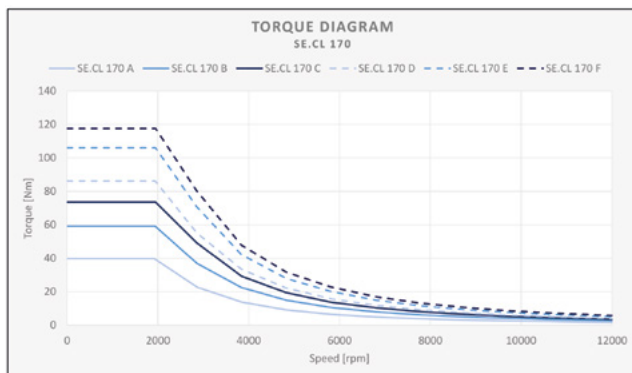
Tipo Type	Servizio / Duty S1 100%					Servizio / Duty S6 60%					Freq. nom (Hz)	n max Freq. Hz 267 (rpm)	n max Freq. Hz 400 (rpm)	Peso Weight (kg)
	Pn		In	Coppia	n nom	Pn		In	Coppia	n nom				
	(kW)	(CV)	(A)	(Nm)	(rpm)	(kW)	(CV)	(A)	(Nm)	(rpm)				
150 A.12	7,3	10	16,3	24,2	2.900	8,8	12	19,6	29,6	2.840	100		12.000	39
150 B.12	11,5	15,5	23,5	25,2	4.350	13,8	18,8	28,2	30,9	4.260	150		12.000	39
150 C.12	16	22	29,5	26,3	5.800	19,2	26,1	35,4	32,3	5.685	200		12.000	39
150 D.12	15	20,4	28,2	34	4.215	17	23,1	32,4	39	4.165	150		12.000	39
170 A.8	7	9,5	15,3	34,3	1.950	8	11	17,6	40	1.920	70	8.000		58
170 A.12													12.000	
170 B.8	10	13,6	20,5	48,5	1.970	12	16,3	24,8	59	1.940	70	8.000		65
170 B.12													12.000	
170 C.8	13	17,7	25,7	63	1.970	15	20,4	30	73,5	1.950	70	8.000		72
170 C.12													12.000	
170 D.8	15	20,4	30	73	1.970	17,5	23,8	35	86	1.940	70	8.000		72
170 D.12													12.000	
170 E.8	18	24,5	35,2	86,8	1.980	21,6	29,4	42,5	106	1.945	70	8.000		79
170 E.12													12.000	
170 F.8	20	27,2	38	96,5	1.980	24	32,6	46	117,5	1.950	70	8.000		84
170 F.12													12.000	

CURVA DI COPPIA E DI POTENZA TORQUE AND POWER DIAGRAM

SE.CL 150

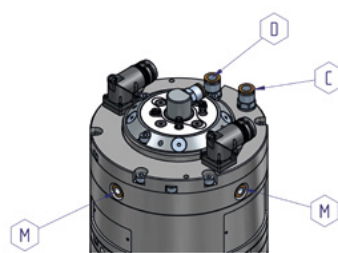
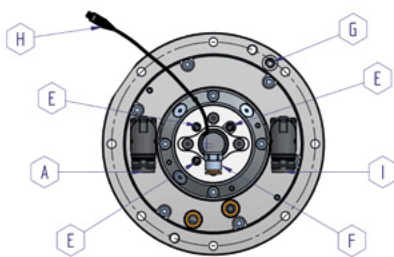


SE.CL 170

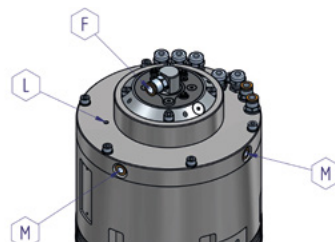
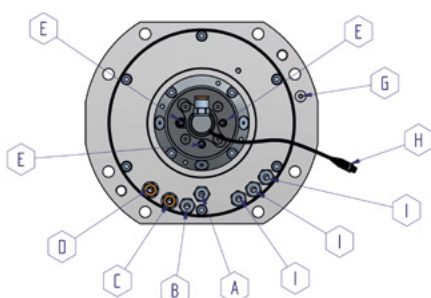


PUNTI DI CONNESSIONE CONNECTION POINTS

SE.CL 150



SE.CL 170



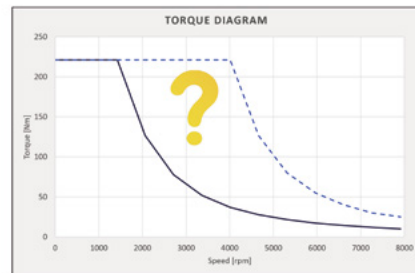
- A** Uscita connettore encoder
Outlet for encoder connector
- B** Sonda termica
Temperature probe
- C** Ingresso aria per blocco utensile
Air inlet for tool locking
- D** Ingresso aria per sblocco utensile
Air inlet for tool unlocking
- E** Sensori posizione utensile
Tool positioning sensors
- F** Ingresso liquido per refrigerazione utensili
Liquid inlet for tool cooling
- G** Ingresso aria per pressurizzazione mandrino
Air inlet for pressurization of spindle
- H** Sensore di perdita giunto rotante
Liquid coolant leak sensor for rotary joint
- I** Alimentazione elettrica
Power supply
- L** Messa a terra
Grounding system
- M** nr. 4 fori di drenaggio liquido
no. 4 liquid drainage holes

PERSONALIZZAZIONI OPTIONAL

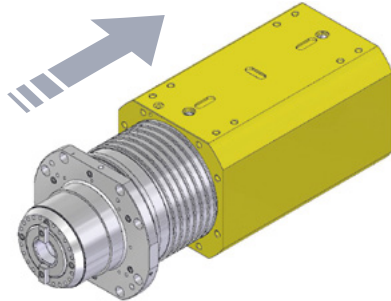


HSK

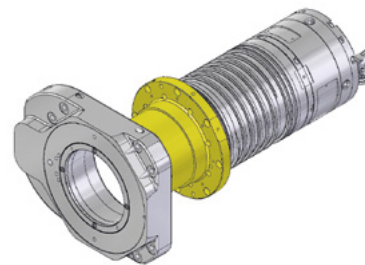
Cono portautensile
Toolholder cone



Potenze e/o coppie
Power and/or torques



Sviluppo carcassa personalizzata
Customized frame development



SE.CL 170 predisposto per asse C, di serie su SE.CL 150
SE.CL 170 prepared for C axis, standard on SE.CL 150

Le caratteristiche dei prodotti inseriti nel presente catalogo sono indicative. Saccardo GCF S.r.l.u. si riserva di apportare, senza preavviso, modifiche ai componenti ove ritenuto necessario al fine di migliorare la qualità del prodotto in base alle conoscenze tecniche acquisite e all'attuale stato dell'arte.

The product features described in the present catalogue are approximated. Saccardo GCF S.r.l.u. reserves the right to make any modification to the components whenever deemed necessary, without prior notice, in order to enhance the product quality, based on the technical knowledge acquired and the current state of the art.



Saccardo GCF S.r.l.u.
Via Lago di Costanza, 67/69
36015 Schio (VI) - Italy
T. +39 0445 540542 - F. +39 0445 540538
P.I. / VAT Code IT00899480248
www.saccardo.it - info@saccardo.it

